



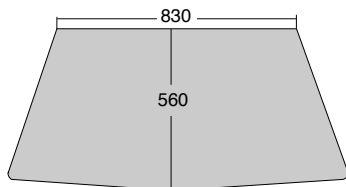
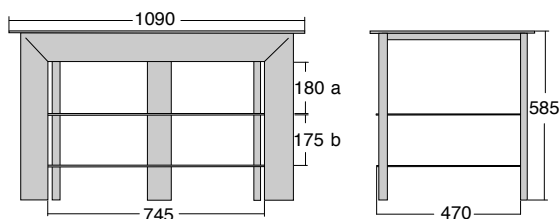
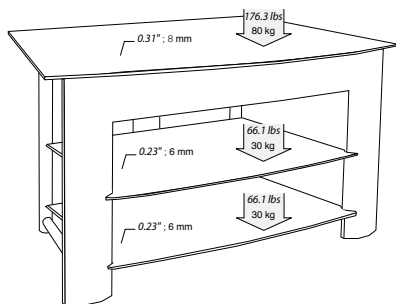
NorStone
design

Present

Meuble vidéo au design contemporain. Conçu pour accueillir un abondant matériel vidéo (lecteur DVD, amplificateur, magnéto-scope...) ainsi qu'un téléviseur 16:9 92 cm, ou un écran plasma. Des passages de câbles permettent un aménagement impeccable de votre installation.



Caractéristiques



Construction : Médium massif et acier laqué epoxy gris métallisé.
Étagères en verre trempé dépoli.
Guide câbles.

Charge maximale : Dessus : 80 kg
Étagères internes : 30 kg

Dimensions : Externes : L1090 x P560 x H585 mm
Des étagères internes : L745 x P470 mm
Hauteur entre étagères : a : 180 mm
b : 175 mm

Packaging : Livré démonté dans un carton plat.
Accessoires fournis : visserie, plan et outillage nécessaires au montage.

Packaging marron.
Dimensions : L1180 x P640 x H145 mm
Poids total : 32 kg
Poids net : 28,5 kg
Nombre d'étiquettes : 1 devant et 1 derrière

Coloris :



Silver
Silver



Wengé
Silver



Chêne clair
Silver

Détails

