



Dans la même gamme :

Più

Più AV

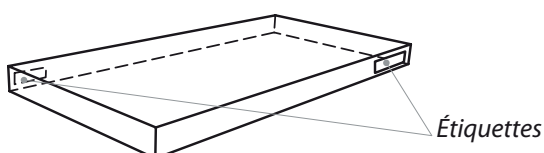
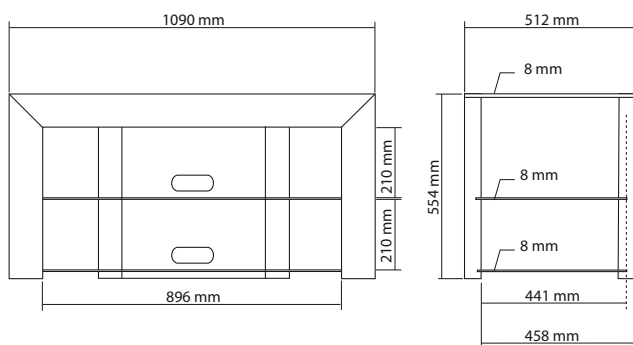
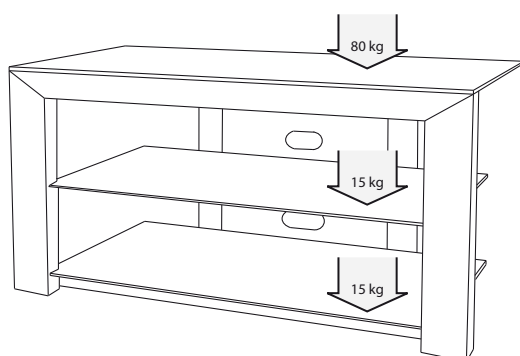
Le Più AV est sans aucun doute le modèle le plus caractéristique de l'esprit NorStone... Ou comment allier le design contemporain et la solidité d'un support audio-vidéo.

Disponible en 4 coloris très tendances (*Noir Piano/Noir, Chêne Clair/Noir, Wengé/Blanc* et nouveau coloris : *Blanc Piano/Noir*) le Più AV compile également toutes les qualités nécessaires à l'installation d'un système home-cinéma complet.

Son architecture robuste permet de supporter tout type de plasma ou LCD jusqu'à 80 kg. Les étagères intermédiaires sont suffisamment profondes pour accueillir n'importe quel amplificateur AV.



CARACTÉRISTIQUES



DESIGN

Finitions : *Noir Piano/Noir, Blanc Piano/Noir, Chêne Clair/Noir* ou *Wengé/Blanc*

Structure : MDF (laque piano noire ou blanche, chêne clair ou wengé) et acier

Étagères : Verre laqué noir ou blanc

Divers : Passe-câbles

CHARGE MAXIMALE

Étagère supérieure : 80 kg

Étagères internes : 15 kg

DIMENSIONS UTILES

Dimensions externes (L x H x P) : 1090 x 554 x 512 mm

Étagère supérieure (L x P) : 1090 x 512 mm

Étagères internes (L x P) : 896 x 441 mm

Hauteur entre les étagères : 210 mm

CONDITIONNEMENT

Livré démonté avec visserie, plan et outillage nécessaires au montage

Quantité/carton : 1

Type : Carton brun

Dimensions (L x H x P) : 1200 x 120 x 695 mm

Poids brut : 46,4 kg

Poids net : 42 kg

Codes EAN : 3760108801158 (*Noir Piano/Noir*)

3760108801752 (*Blanc Piano/Noir*)

3760108801165 (*Chêne Clair/Noir*)

3760108801240 (*Wengé/Blanc*)