

Le dernier né de la gamme de meuble Epur.

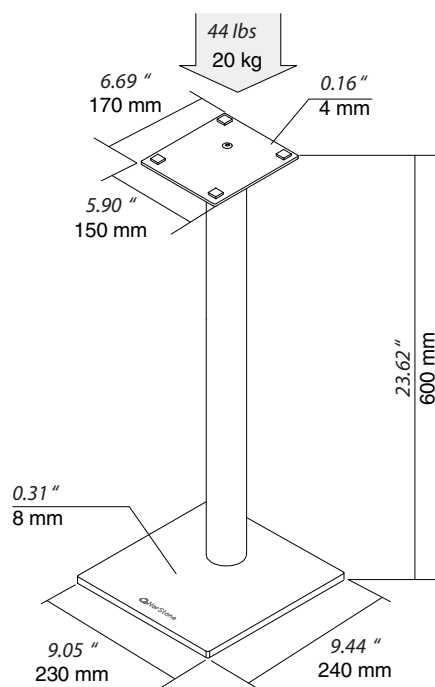
Ce pied d'enceinte se distingue par ses qualités esthétiques résolument minimalistes.

Sa finition travaillée (alliance de verre et d'acier brossé) mettra en valeur vos enceintes et participera à l'harmonie entre votre intérieur et votre système audio.

Voici un choix sensé pour le néophyte, l'amateur ou l'audiophile que vous êtes.



Caractéristiques



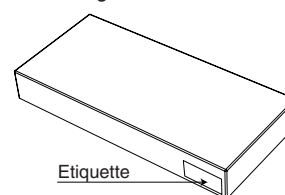
Design : Pied en acier brossé, finition satinée
Support en acier brossé, finition satinée
Embase en verre trempé transparent
Cache câbles
Patins en caoutchouc transparent

Charge maximale : 20 kg

Dimensions : Externes (L, H, P) : 230 x 600 x 240 mm
Étagère supérieure (L, P) : 150 x 170 mm

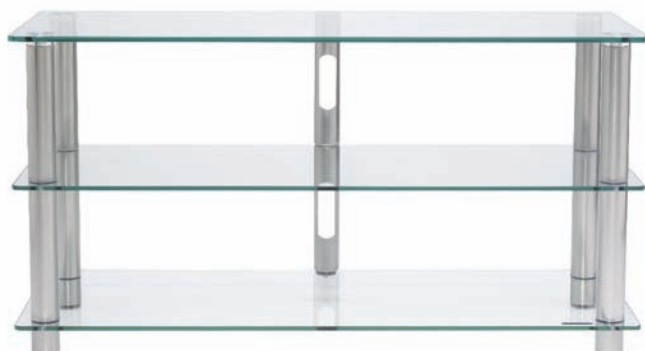
Accessoires : Visserie, plan et outillage nécessaires au montage.

Packaging : Livré démonté dans un carton plat
Dimensions (L, H, P) : 620 x 285 x 85 mm
Couleur : blanc
Qté / carton : 2
Poids brut : 6 kg
Poids net : 5,30 kg



Détails

Dans la même gamme :



Epur 3



Epur 4