



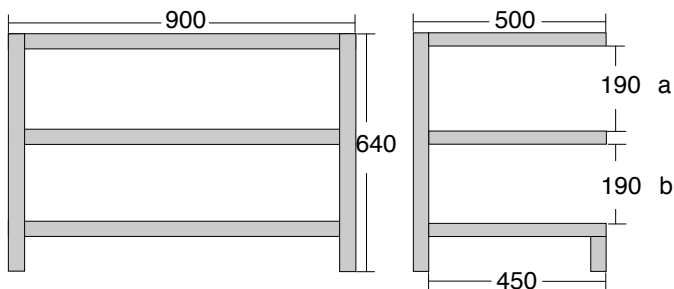
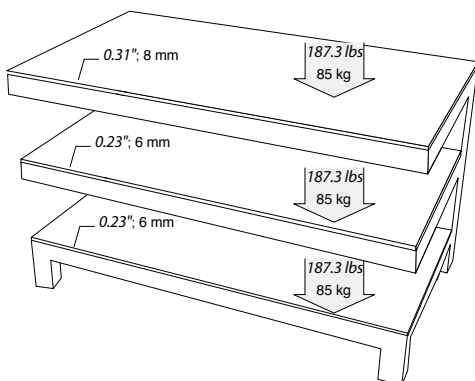
NorStone
design

Epsis 2

Ce meuble TV/home-cinéma très robuste est conçu pour accueillir un système home-cinéma complet (lecteur DVD, ampli-AV, magnétoscope) ainsi qu'un téléviseur 16:9 82 cm ou un écran plasma.



Caractéristiques



Construction : Acier laqué époxy gris métallisé.
Étagères en verre trempé dépoli.

Charge maximale : Dessus : 85 kg
Étagères internes : 85 kg

Dimensions : Externes : L900 x P500 x H640 mm
Étagères internes : L900 x P450 mm
Étagère du haut : L900 x P500 mm
Hauteur entre étagères :
a : 190 mm
b : 190 mm

Packaging : Livré démonté dans un carton plat.
Accessoires fournis :
visserie, plan et outillage nécessaires
au montage.

Packaging marron.
Dimensions : L980 x P610 x H160 mm
Poids total : 35,5 kg
Poids net : 33 kg
Nombre d'étiquettes : 1 devant et 1 derrière.

Détails

Couleur : laqué époxy gris métallisé

