



NorStone  
design

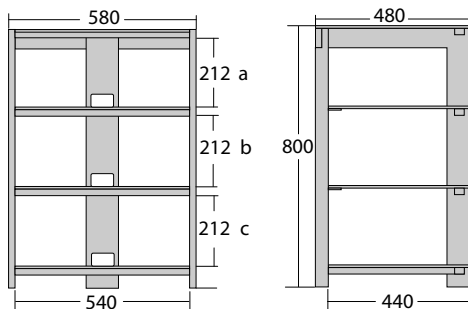
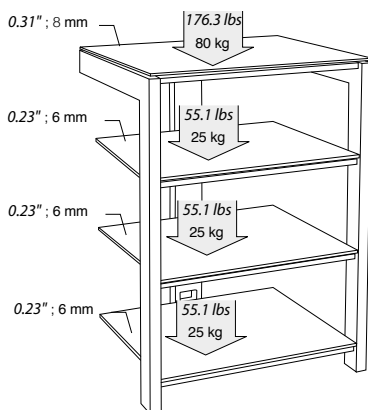
# Ekär 4

Ce meuble TV/home-cinéma très robuste est conçu pour accueillir un système home-cinéma complet (lecteur DVD, ampli-AV, magnétoscope) ainsi qu'un téléviseur 51 cm.

D'un design contemporain, il peut aussi accueillir une chaîne hi-fi avec la platine phono sur le plateau supérieur.



## Caractéristiques



Construction : Acier laqué époxy gris métallisé.  
Étagères en verre trempé dépoli.  
Guide câbles.

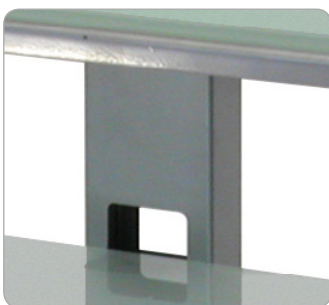
Charge maximale : Dessus : 80 kg  
Étagères internes : 25 kg

Dimensions : Externes : L580 x P480 x H800 mm  
Étagères internes : L540 x P440 mm  
Étagère du haut : L580 x P480 mm  
Hauteur entre étagères :  
a : 212 mm  
b : 212 mm  
c : 212 mm

Packaging : Livré démonté dans un carton plat.  
Accessoires fournis :  
visserie, plan et outillage nécessaires  
au montage.

Packaging marron.  
Dimensions : L850 x P620 x H130 mm  
Poids total : 30,5 kg  
Poids net : 28,4 kg  
Nombre d'étiquettes : 1 devant et 1 derrière

## Détails



Dans la même gamme :



Ekär 3