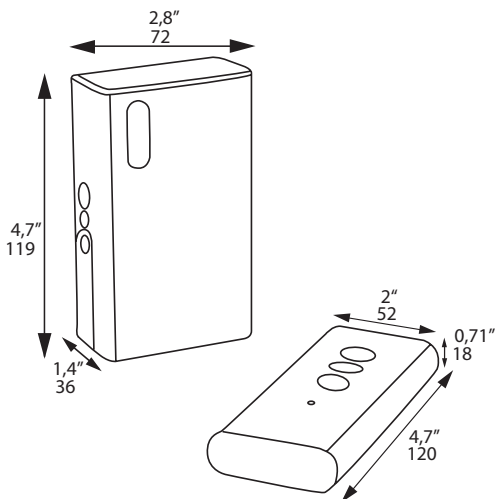


Complément idéal des écrans électriques Lumene, la télécommande sans fil Control Pack 2 offre des performances professionnelles. Utilisant une liaison radio, elle est insensible aux perturbations infrarouges des télécommandes de vos appareils. Ces signaux utilisent un encodage numérique sécurisé pour supprimer toute interférence avec une autre télécommande RF. Très simple à installer, elle dispose d'un système de détection automatique des fréquences libres. Les installateurs apprécieront l'entrée trigger permettant un contrôle par l'amplificateur home-cinéma ou le vidéo projecteur (fonction disponible sur les modèles haut de gamme). Son design exclusif et élégant offre une excellente prise en main.



Caractéristiques



Générales : télécommande pour écran électrique
type radio-fréquence
recherche automatique des fréquences
 finition blanc brillant

Récepteur : branchements dissimulés à l'intérieur du boîtier
 boutons de contrôle manuel (monter / descendre / stop)
 voyant d'indication de réception
 fixation murale
 dimensions : L72 x H119 x P36 mm
 poids : 220g

Télécommande : 3 boutons : monter / descendre / stop
 alimentation par pile de type AAA
 voyant de contrôle d'émission (bleu)
 dimensions : L52 x H120 x P18 mm
 poids : 55g

Détails

