

SEIS 1201

Warranty and Service

Highland Audio loudspeakers have been designed and manufactured to the highest quality standards. If something goes wrong with your product, Highland Audio or its authorized distributor / dealer will handle the service and repair under these limited warranty terms. This limited warranty is valid for a period of two years from the original date of purchase from an authorized Highland Audio dealer.

TERMS OF THE LIMITED WARRANTY

The warranty is limited to the repair of the equipment. Neither transportation, nor any other costs, nor any risk for removal, transportation and installation of products is covered by this warranty. The warranty is only valid for the original purchaser and is not transferable. The warranty will not be applied in cases other than defects in materials and/or workmanship at the time of purchase and will not be applicable in the following cases:

- Damages caused by wrong or incorrect installation or connection.
- Damages caused by any use other than correct use described in the user manual, negligence, modifications, or use of parts that are not authorized by Highland Audio.
- Damages caused by unauthorized, unsuitable or faulty ancillary equipment.
- Damages caused by accidents, lightning, water, fire, heat or any other disturbance that would not be under Highland Audio control or responsibility.
- For products, which serial number has been altered, deleted, removed or made illegible.

In case of repair and service executed by an unauthorized service person.

This warranty complements any national/federal/regional law obligations of dealers of local distributors/ dealers and does not affect your statutory rights as a customer.

TO CLAIM REPAIR UNDER WARRANTY

To claim repair or service under warranty you simply have to contact your local Highland Audio dealer, from whom your equipment has been purchased. To ensure that you will be able to ship your damaged product in correct manner, always retain the original packaging of your Highland Audio equipment.

If you cannot contact your original dealer, or if you are using your Highland Audio product outside the country of purchase, you should contact Highland Audio national distributor in the country of residence, who will advise where the equipment can be serviced. You can also visit our web site to check our contact information: www.highland-audio.com

To validate your warranty, you need to produce, as a proof of purchase, your original purchase invoice specifying the date of purchase and stamped by your dealer.

Garanties et Services

Les enceintes Highland Audio sont conçues et fabriquées suivant les meilleurs standards de qualité. Si votre enceinte Highland Audio présente un défaut, Highland Audio ou un revendeur agréé pourra prendre en charge la réparation dans les limites de cette garantie. La garantie est de 2 ans à partir du jour d'achat chez un revendeur agréé.

DEFINITION DE LA GARANTIE

La garantie est limitée à la réparation de l'équipement Highland Audio. En aucun cas, le transport, les coûts associés ainsi que l'installation ne sont couverts par la garantie. La garantie n'est applicable qu'au premier propriétaire et n'est pas transférable. La garantie ne s'applique pas dans les cas suivants :

- Le dommage est causé par une installation ou un branchement incorrect.
- Le dommage est causé par un usage incorrect, autre que celui décrit dans ce manuel, par négligence, ou modification du produit par une personne non autorisée par Highland Audio.
- Les dommages causés par des accidents, la foudre, l'eau, le feu, une chaleur excessive ou toutes autres causes ne pouvant être contrôlées par Highland Audio.
- Pour les produits dont l'identification par le numéro de série n'est plus possible.
- Dans le cas d'une réparation par du personnel non autorisé.

Cette garantie complète les garanties légales en vigueur dans le pays du revendeur agréé.

COMMENT FAIRE REPARER UN PRODUIT SOUS GARANTIE. Prenez simplement contact avec votre revendeur agréé. Pour garantir un transport dans de bonnes conditions, utilisez toujours l'emballage d'origine.

Si vous utilisez un produit dans un autre pays que celui où vous l'avez acheté, prenez contact avec l'importateur local de votre pays de résidence qui vous orientera vers un centre technique agréé. La liste des distributeurs agréés est disponible sur le site : www.highland-audio.com

Pour valider votre garantie, vous devez produire comme preuve d'achat l'original de votre facture contenant la date de votre achat et le cachet de votre revendeur.

serial number

Dear Customer,

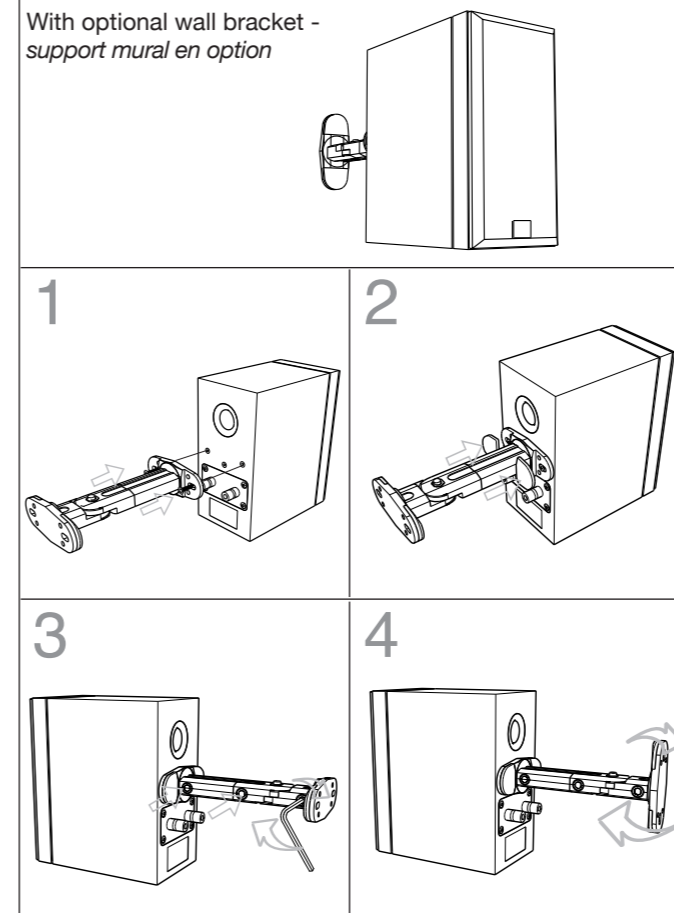
Thank you for choosing Highland Audio products. Read this manual carefully before installing your speakers: it contains all the safety and operating instructions that should be followed to optimize the performance of your Highland speakers. We highly recommend that you retain both packaging and owner's manual for future use.

Cher client,

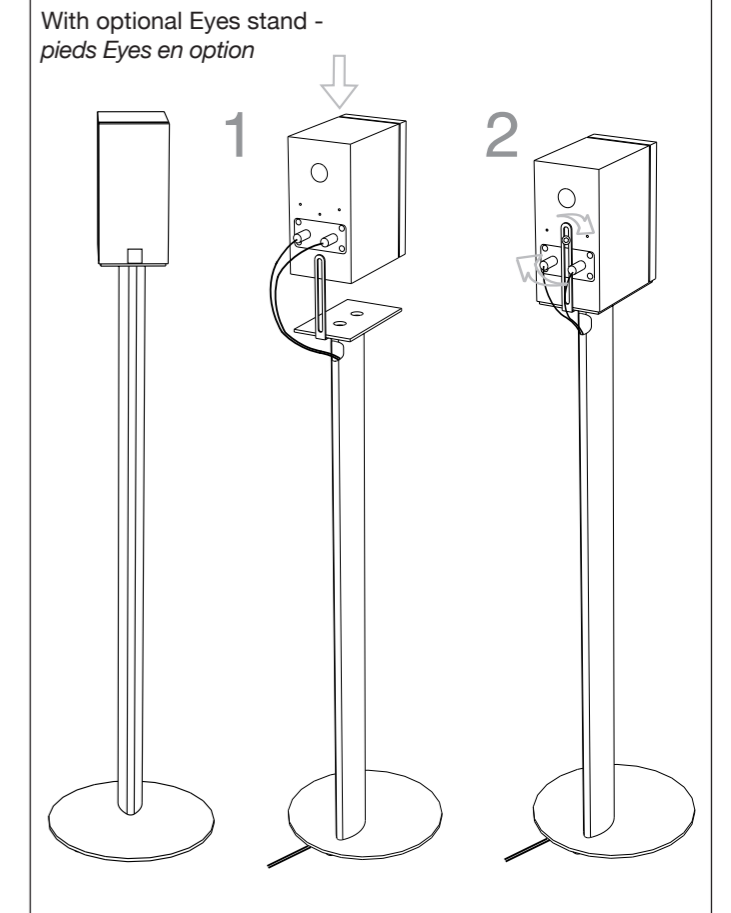
Merci d'avoir choisi les produits Highland Audio. Prenez le temps de lire attentivement ce mode d'emploi avant d'installer vos enceintes. Il contient des instructions pour les utiliser sans risque et des conseils pour en tirer le meilleur profit. Nous vous recommandons vivement de conserver l'emballage et ce mode d'emploi pour d'éventuels usages ultérieurs.

Installation

With optional wall bracket - support mural en option

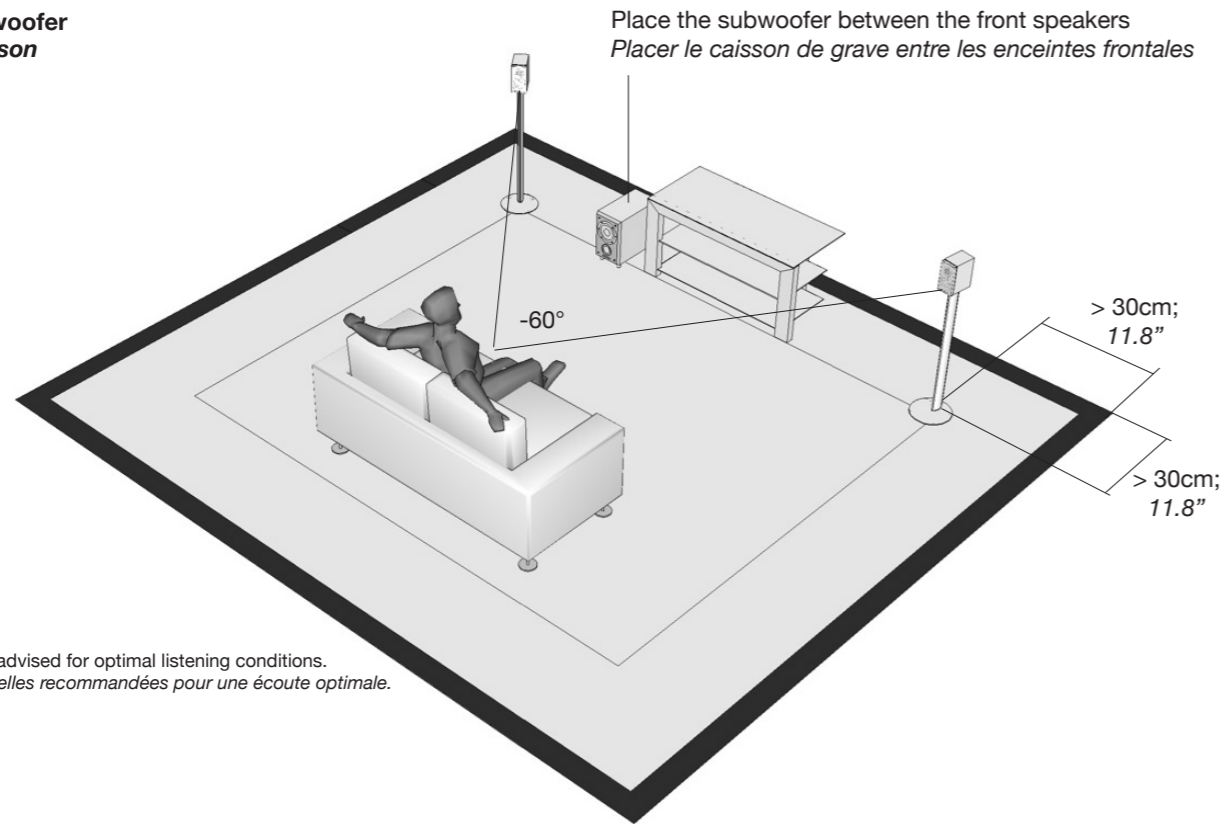


With optional Eyes stand - pieds Eyes en option

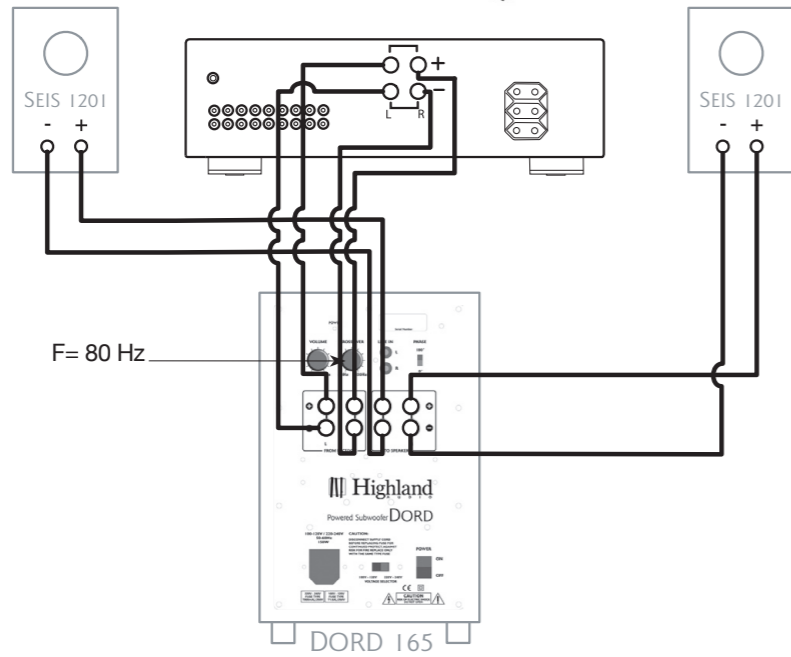


HiFi HiFi 2.1

Stereo with subwoofer
Stéréo avec caisson



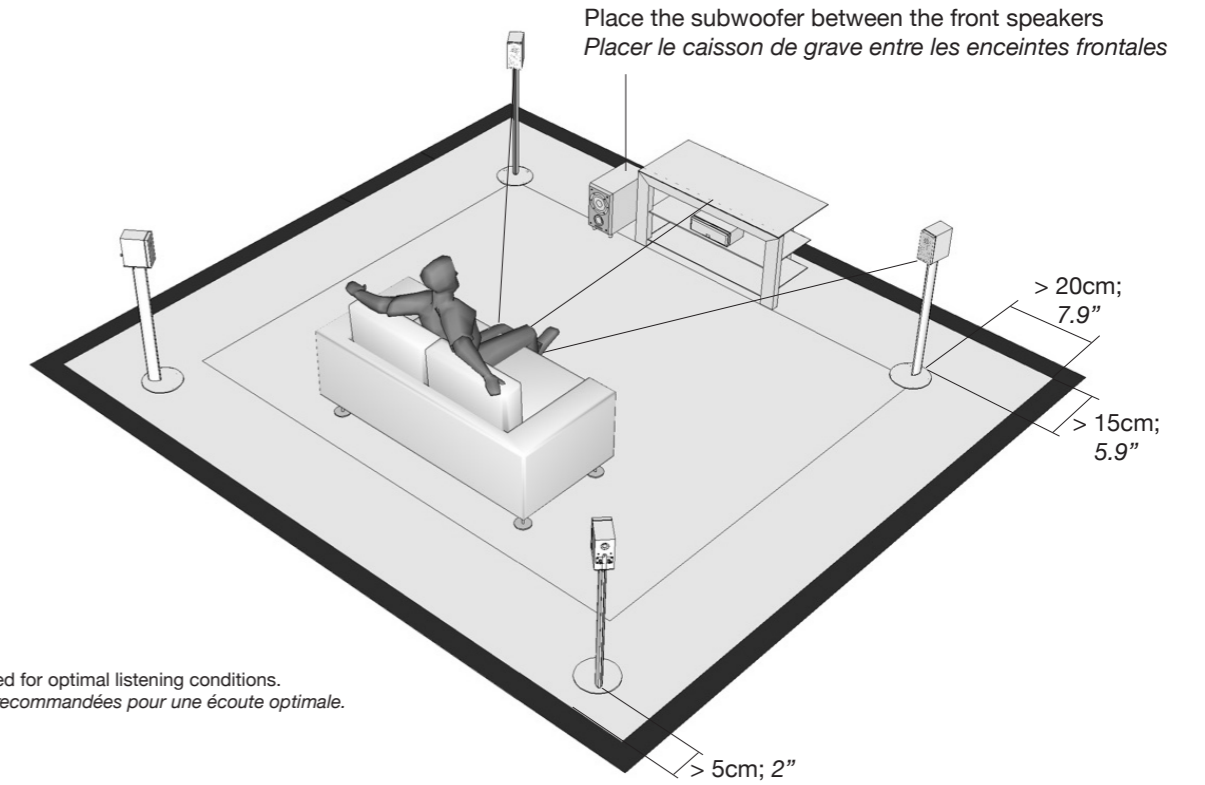
These dimensions are advised for optimal listening conditions.
Ces dimensions sont celles recommandées pour une écoute optimale.



All connections must be made with the equipment switched off.
Make sure the positive terminal of the speaker (Red) is connected to the positive output terminal of the amplifier and negative (black) to negative. Wrong connection can lead to a cribled image and a loss of bass.
Make sure that you always use good quality cables.
Highland Audio loudspeakers are delivered for connection in single wire mode.

Tous les branchements doivent être effectués avec l'amplificateur éteint.
Assurez-vous de bien relier le pôle + de l'amplificateur au pôle + de l'enceinte. Une erreur de branchement provoquerait une image stéréo brouillée et une perte en graves.
Utilisez du câble de bonne qualité prévu pour le branchement des enceintes. Les enceintes Highland sont livrées pour un branchement en simple câblage.

Home Theater Home-Cinéma 5.1



These dimensions are advised for optimal listening conditions.
Ces dimensions sont celles recommandées pour une écoute optimale.

